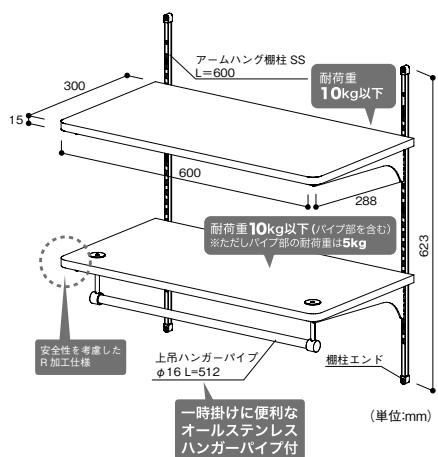


ムダのないシンプル収納で ランドリースペースを機能的に。

- 洗濯物の一時掛けにも便利なオールステンレスのハンガーパイプ付き。
- 側板・袖壁がなくても背壁固定だけで設置可能。



南海プライウッド
ランドリー可動棚
945-1551 LT2P-CW-A
1セット 21,200円(税抜き)



最新情報は
こちらから



水まわり
洗面所

- トイレ
- キッチン
- 浴室
- 水栓補修部品
- 屋外

- パリアフリー
- 金物
- 接着・テープ・清掃・補修

- 水まわり
- 防犯
- 耐震・防災
- 収納・内装
- ペット用品
- 建築資材
- 道具・工具
- お役立ちコーナー
- 豆知識
- ご利用方法

コレ1台で洗濯機まわりの悩みを解決。

おすすめ商品
一押し

洗剤やタオルを収納したいけど、置型のラックはちょっと...

ランドリーラックが
あれば解決!!

- 場所に困る洗剤などをスッキリ収納。
- 壁面取付けだから見ためスッキリ。
- 入居してすぐ使えるランドリーラック。



耐荷重
最大 15kg

可動棚
5kg

下棚
5kg

ハンガーパイプ
5kg

湿気に強くお手入れ簡単!!

表面はポリエステル化粧板を使用
洗濯室にこもりがちな湿気に強い素材です。水はねや、汚れにも強く、お手入れが簡単です。



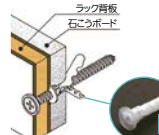
必要なときだけ出して使えるハンガーパイプ付!!

洗濯機から洗濯物を取り出してハンガーパイプに仮掛け
洗濯物をかごに移す必要がなく、日差しが強い外での作業時間を短縮。
ちょっとした量の洗濯物ならココで干すことも可能です。

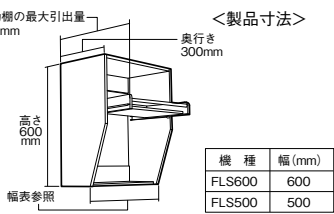


石こうボードでも取付けOK!!

壁面取付けに保持力の高いアンカーを使用
くさび状に広がるアンカーが石こうボードにしっかり食い込みます。



ボードアンカー



オークス フレクリーン ランドリーラック

商品コード	品番	サイズ(W×H×D)	価格
568-5020	FLS600	600×600×300mm	1台 34,000円(税抜き)
568-5030	FLS500	500×600×300mm	1台 32,000円(税抜き)

●使用材料:ラック本体・可動棚/ポリエステル化粧板、ハンガーパイプ/ステンレス鋼(クロム18%) ●収納できる量:可動棚/5kg、下棚/5kg ●干せる量:ハンガーパイプ/5kg ●付属品:アンカー5本、取付ねじ(皿タッピンねじ5×70)5本、座金5個、ねじキャップ5個

タオルの衛生面への関心が向上! 家庭でも使えるタオルペーパーケース。



- 壁掛けでも、自立でも使えます。
- 錆びにくく耐久性に優れており、トイレや手洗い場などの水まわりに最適。
- 壁掛けの他、別売のスタンド(P.487)と組合せて自立式で使うこともできます。
- 公共施設のほか、家庭でものご使用にも。



山崎産業
タオルペーパーケース300
570-0850 YE-02L-SA
1台 6,000円(税抜き)
●材質:ステンレス ●重量:0.8kg
●サイズ:261×134×134mm